

508

ROZPORZĄDZENIE MINISTRA INFRASTRUKTURY¹⁾

z dnia 28 marca 2011 r.

zmieniające rozporządzenie w sprawie szczegółowych warunków technicznych dla znaków i sygnałów drogowych oraz urządzeń bezpieczeństwa ruchu drogowego i warunków ich umieszczania na drogach

Na podstawie art. 7 ust. 3 ustawy z dnia 20 czerwca 1997 r. — Prawo o ruchu drogowym (Dz. U. z 2005 r. Nr 108, poz. 908, z późn. zm.²⁾) zarządza się, co następuje:

§ 1. W rozporządzeniu Ministra Infrastruktury z dnia 3 lipca 2003 r. w sprawie szczegółowych warunków technicznych dla znaków i sygnałów drogowych oraz urządzeń bezpieczeństwa ruchu drogowego i warunków ich umieszczania na drogach (Dz. U. Nr 220, poz. 2181, z późn. zm.³⁾) w załączniku nr 1 do rozporządzenia wprowadza się następujące zmiany:

- 1) w części 5 „Znaki informacyjne”:
- a) pkt 5.2.52. i 5.2.53. otrzymują brzmienie:

„5.2.52. Droga wewnętrzna

Rys. 5.2.52.1. Znak D-46

Znak D-46 „droga wewnętrzna” (rys. 5.2.52.1) stosuje się w celu wskazania wjazdu na drogę wewnętrzną, w rozumieniu art. 8 ust. 1 ustawy z dnia 21 marca 1985 r. o drogach publicznych (Dz. U. z 2007 r. Nr 19, poz. 115, z późn. zm.⁴⁾).

¹⁾ Minister Infrastruktury kieruje działem administracji rządowej — transport, na podstawie § 1 ust. 2 pkt 4 rozporządzenia Prezesa Rady Ministrów z dnia 16 listopada 2007 r. w sprawie szczegółowego zakresu działania Ministra Infrastruktury (Dz. U. Nr 216, poz. 1594).

²⁾ Zmiany tekstu jednolitego wymienionej ustawy zostały ogłoszone w Dz. U. z 2005 r. Nr 109, poz. 925, Nr 175, poz. 1462, Nr 179, poz. 1486 i Nr 180, poz. 1494 i 1497, z 2006 r. Nr 17, poz. 141, Nr 104, poz. 708 i 711, Nr 190, poz. 1400, Nr 191, poz. 1410 i Nr 235, poz. 1701, z 2007 r. Nr 52, poz. 343, Nr 57, poz. 381, Nr 99, poz. 661, Nr 123, poz. 845 i Nr 176, poz. 1238, z 2008 r. Nr 37, poz. 214, Nr 100, poz. 649, Nr 163, poz. 1015, Nr 209, poz. 1320, Nr 220, poz. 1411 i 1426, Nr 223, poz. 1461 i 1462 i Nr 234, poz. 1573 i 1574, z 2009 r. Nr 3, poz. 11, Nr 18, poz. 97, Nr 79, poz. 663, Nr 91, poz. 739, Nr 92, poz. 753, Nr 97, poz. 802 i 803, Nr 98, poz. 817 i Nr 168, poz. 1323, z 2010 r. Nr 40, poz. 230, Nr 43, poz. 246, Nr 122, poz. 827, Nr 151, poz. 1013, Nr 152, poz. 1018, Nr 182, poz. 1228, Nr 219, poz. 1443, Nr 225, poz. 1466 i Nr 257, poz. 1726 oraz z 2011 r. Nr 30, poz. 151.

³⁾ Zmiany wymienionego rozporządzenia zostały ogłoszone w Dz. U. z 2008 r. Nr 67, poz. 413, Nr 126, poz. 813 i Nr 235, poz. 1596 oraz z 2010 r. Nr 65, poz. 411.

⁴⁾ Zmiany tekstu jednolitego wymienionej ustawy zostały ogłoszone w Dz. U. z 2007 r. Nr 23, poz. 136 i Nr 192, poz. 1381, z 2008 r. Nr 54, poz. 326, Nr 218, poz. 1391 i Nr 227, poz. 1505, z 2009 r. Nr 19, poz. 100 i 101, Nr 86, poz. 720 i Nr 168, poz. 1323, z 2010 r. Nr 106, poz. 675, Nr 152, poz. 1018 i Nr 225, poz. 1466 oraz z 2011 r. Nr 5, poz. 13.

Znak ten umieszcza się na połączeniu drogi wewnętrznej z drogą publiczną. Znak D-46 nie stosuje się na połączeniu drogi publicznej z nieruchomością położoną przy tej drodze, stanowiącym zjazd w rozumieniu przepisów o drogach publicznych.

Na takim połączeniu dopuszcza się stosowanie znaku D-46 w przypadkach, gdzie ze względu na rodzaj obiektu (kompleks budynków o różnym przeznaczeniu, np. usługowo-handlowym) brak znaku miałby wpływ na bezpieczeństwo ruchu na drodze publicznej. Znak D-46 nie stosuje się w przypadku wjazdu na drogę wewnętrzną, znajdującą się w oznakowanej strefie ruchu.

Na drodze wewnętrznej stosuje się znaki takie jak na drodze publicznej z grupy wielkości małych lub mini.

5.2.53. Koniec drogi wewnętrznej

Rys. 5.2.53.1. Znak D-47

Znak D-47 „koniec drogi wewnętrznej” (rys. 5.2.53.1) stosuje się w celu wskazania wjazdu z drogi wewnętrznej na drogę publiczną. Znak ten może być umieszczony po lewej stronie jezdni, na odwrotnej stronie znaku D-46.

Znak D-47 stosuje się również w przypadku, gdy na połączeniu drogi publicznej z nieruchomością, określonym w pkt 5.2.52, został zastosowany znak D-46.

Znaku D-47 nie stosuje się w przypadku wjazdu z drogi wewnętrznej znajdującej się w oznakowanej strefie ruchu na drogę publiczną.”,

- b) dodaje się pkt 5.2.56. i 5.2.57. w brzmieniu:

„5.2.56. Strefa ruchu

Rys. 5.2.56.1. Znak D-52

Znak D-52 „strefa ruchu” (rys. 5.2.56.1) stosuje się w celu oznakowania ustalonej strefy ruchu. Znak ten umieszcza się na wszystkich wjazdach do strefy ruchu.

Decyzję o ustaleniu takiej strefy podejmuje podmiot zarządzający drogami wewnętrznymi, o którym mowa w art. 10 ust. 7 ustawy z dnia 20 czerwca 1997 r. — Prawo o ruchu drogowym. W strefie ruchu stosuje się znaki takie jak na drogach wewnętrznych (pkt 5.2.52), tj. z grupy małych lub mini. Dopuszcza się stosowanie znaków z grupy wielkości średnich, jeżeli droga wewnętrzna znajduje się w ciągu drogi publicznej, wymienionej w pkt 1.2.1 lit. c.

Znaku D-52 nie stosuje się na drogach publicznych oraz na drogach wewnętrznych położonych w strefie zamieszkania.

W przypadku umieszczenia znaku D-52 na wlocie drogi wewnętrznej, przy zjeździe z drogi publicznej, nie należy stosować znaku D-46, określonego w pkt 5.2.52.

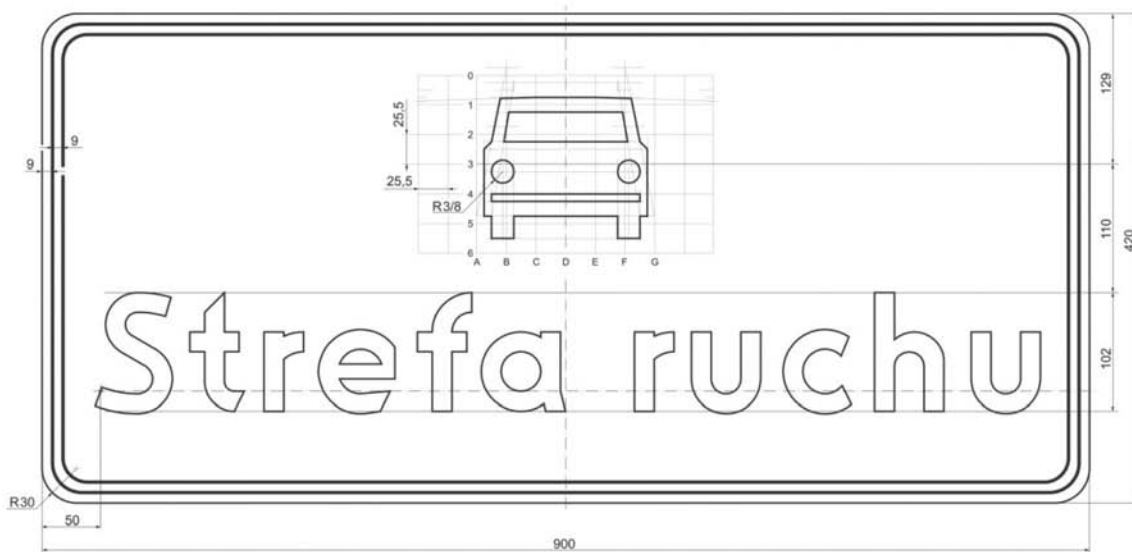
5.2.57. Koniec strefy ruchu



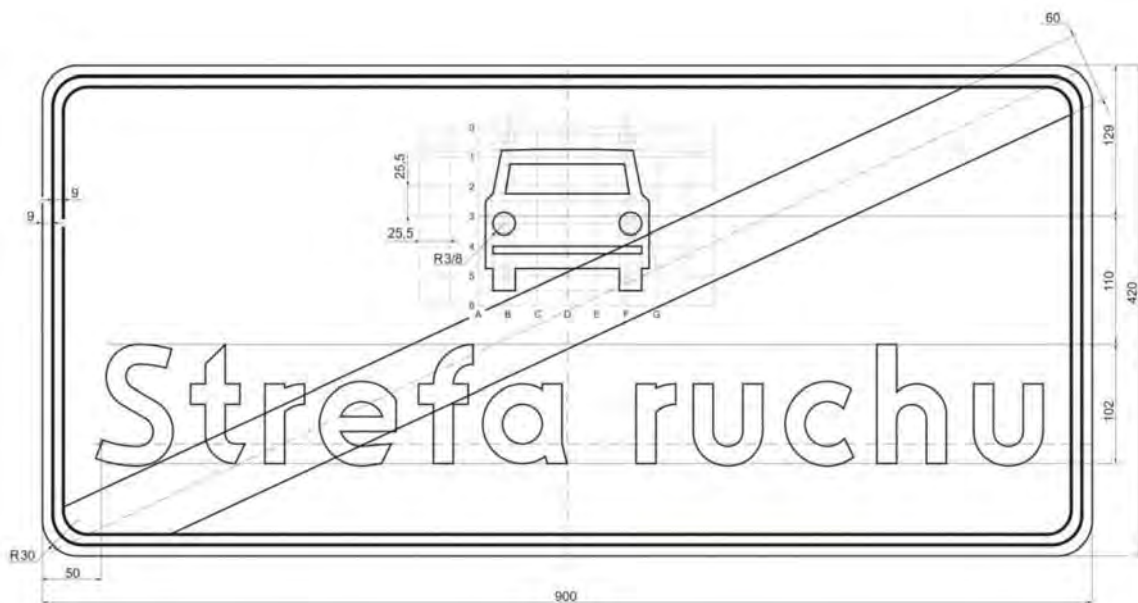
Rys. 5.2.57.1. Znak D-53

Znak D-53 „koniec strefy ruchu” (rys. 5.2.57.1) stosuje się w celu wskazania wyjazdu z drogi wewnętrznej położonej w strefie ruchu. Znak ten umieszcza się na wszystkich wyjazdach ze strefy oznakowanej znakami D-52, w tym samym przekroju poprzecznym drogi co znak D-52. Znak D-53 „koniec strefy ruchu” może być umieszczony po lewej stronie jezdni, na odwrotnej stronie znaku D-52.”;

- 2) w części 9 „Konstrukcje znaków drogowych pionowych” w pkt 9.4. „Znaki informacyjne” dodaje się rys. 9.4.77. „Konstrukcja znaku D-52” i rys. 9.4.78. „Konstrukcja znaku D-53”:



Rys. 9.4.77. Konstrukcja znaku D-52



Rys. 9.4.78. Konstrukcja znaku D-53

§ 2. Rozporządzenie wchodzi w życie po upływie 14 dni od dnia ogłoszenia.

Minister Infrastruktury: *C. Grabarczyk*